

Электрогидравлические дисковые тормоза



Пружинные электрогидравлические дисковые тормоза FPT, FBT и FDA.

Отпускание тормоза достигается с помощью устройства THRUSTOR - трехфазный электрогидравлический толкатель, работающий на переменном токе. В тормозных колодках применяются накладки, которые не содержат асбест.

Основные валы изготовлены из нержавеющей стали и имеют самосмазывающиеся втулки. На всех тормозах нанесена шкала регулировки тормозного момента.

The FPT, FBT and FDA brakes are spring applied, power released disc brakes. Brake release is achieved by a thrustor.

The thrustor is a three-phase AC electrohydraulic device.

Brake shoes carry asbestos free linings. The main shafts are made of stainless steel with self-lubricated bushings.

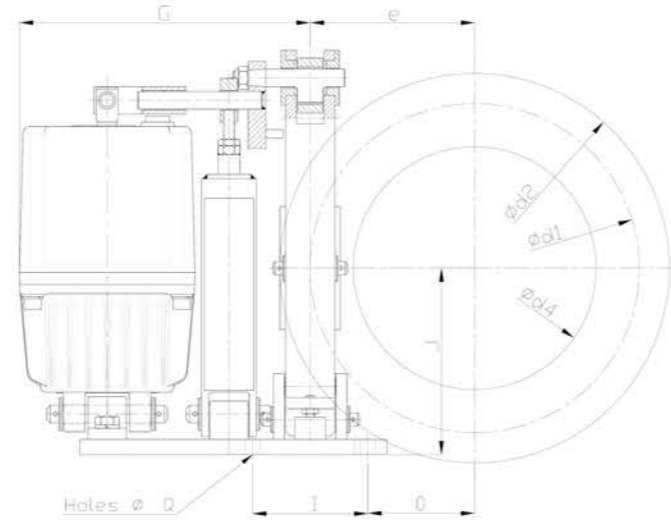
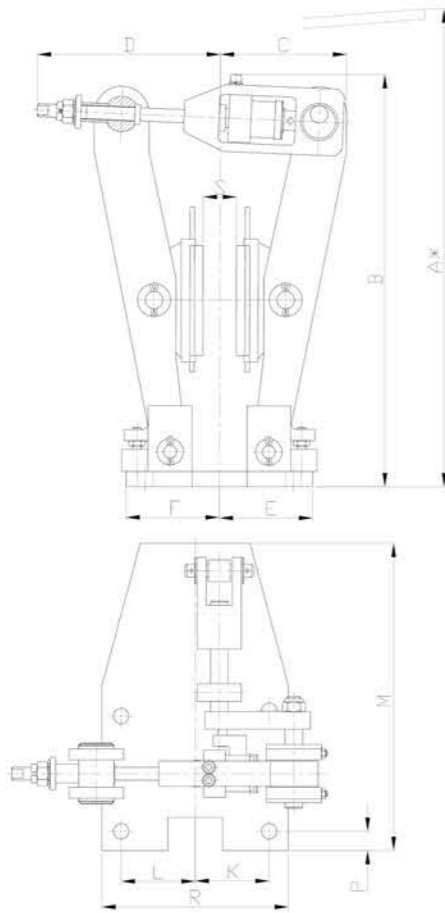
Brakes include torque scale.

Model: FBT-34 TH-III
(1306) CSA inductive +DD
inductive +DM +GS

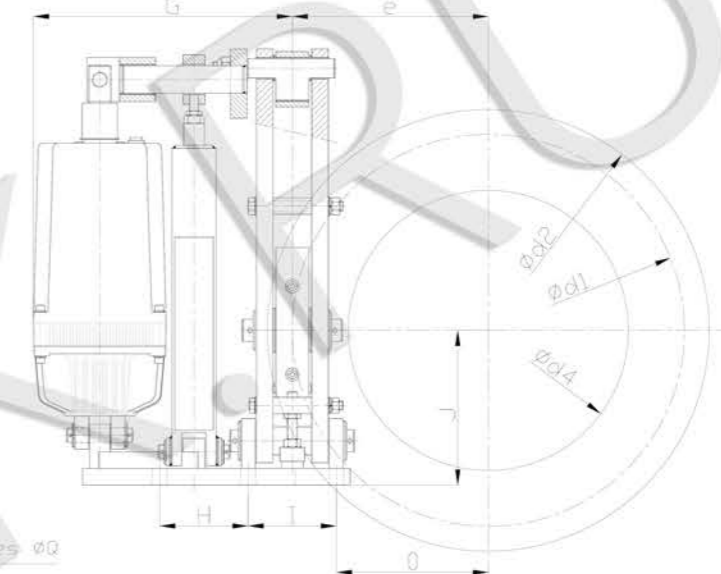
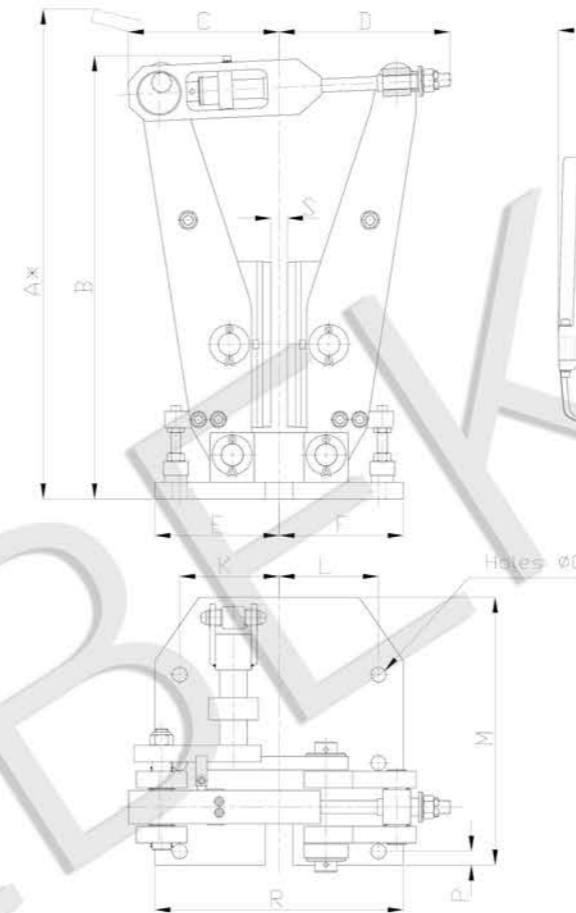


FPT-1

FBT-21



d1 = Теоретический диаметр истирания (мм).
 d2 = Внешний диаметр (мм).
 d4 = Макс. допустимые диаметры соединения или ступицы (мм).
 A* = Минимальное расстояние, необходимое для освобождения ручного рычага.
 d1 = Theoretical friction diameter (mm).
 d2 = Outside diameter (mm).
 d4 = Max. allowable coupling or hub diameter (mm).
 A* = Minimum distance required for manual release lever.



d1 = Теоретический диаметр истирания (мм).
 d2 = Внешний диаметр (мм).
 d4 = Макс. допустимые диаметры соединения или ступицы (мм).
 A* = Минимальное расстояние, необходимое для освобождения ручного рычага.
 d1 = Theoretical friction diameter (mm).
 d2 = Outside diameter (mm).
 d4 = Max. allowable coupling or hub diameter (mm).
 A* = Minimum distance required for manual release lever.

A*	B	C	D	E	F	G	I	K	L	M	P	Q	R	WEIGHT / ВЕС
400	380	120	170	85	85	265	105	67.5	67.5	280	17.5	14	170	28 kg
Disc information / Информация о дисковом тормозе														
THRUSTOR type / Тип тормозного толкателя														
TH-I (256)														
d2	S	d1	d4	e	J	O	Clamping Force (N) / Усилие зажатия		Min Torque (Nm) / Мин Тормозной момент		Max Torque (Nm) / Макс Тормозной момент			
200	30	145	55	72.5	170	20	3300		95		190			
240	30	185	95	92.5	170	40	3300		120		240			
280	30	225	135	112.5	170	60	3300		147.5		295			
315	30	260	170	130	170	77.5	3300		170		340			
355	30	300	210	150	170	97.5	3300		197.5		395			
400	30	345	255	172.5	170	120	3300		227.5		455			

Friction coefficient $\mu=0,4$. Dimension values are in mm.
 Коэффициент трения $\mu=0,4$. Значения размеров указаны в мм.

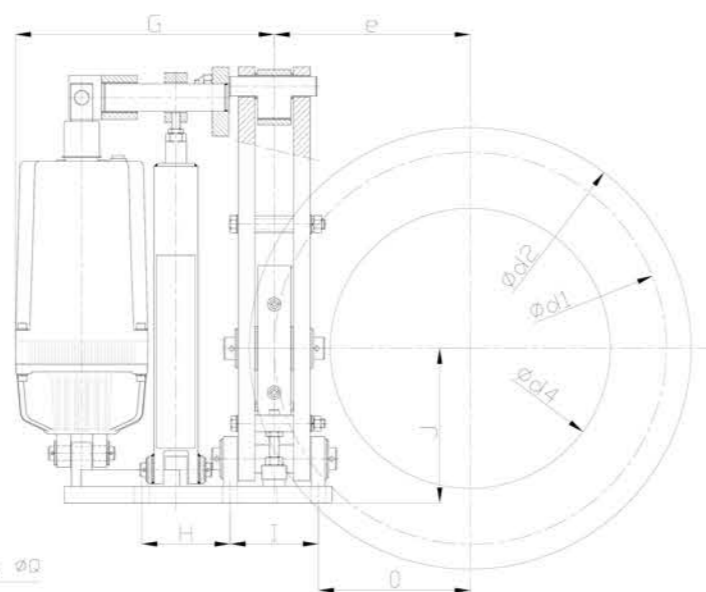
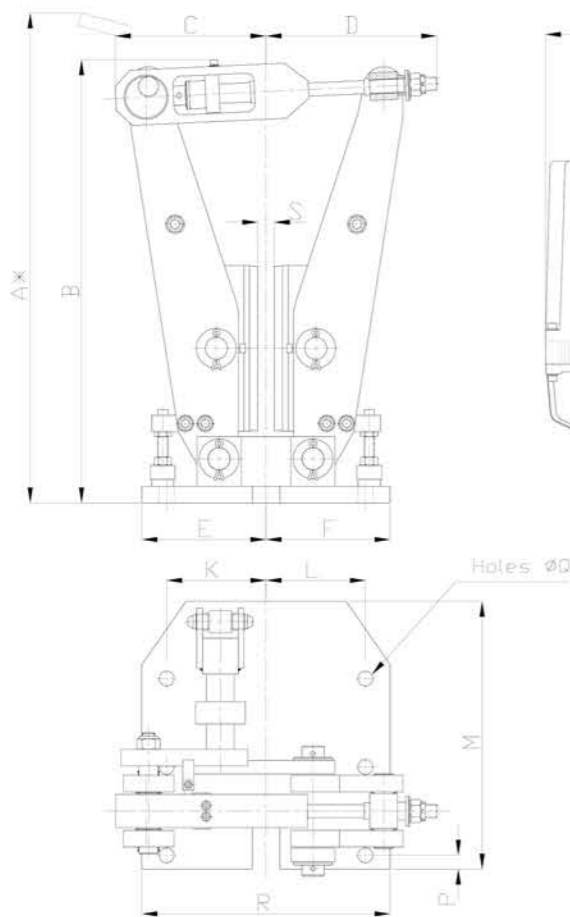
A*	B	C	D	E	F	G	H	I	K	L	M	P	Q	R	WEIGHT / ВЕС
800	565	182	205	170	170	340	130	130	145	145	365	25	22	340	76 - 83 kg
Disc information / Информация о дисковом тормозе															
THRUSTOR type / Тип тормозного толкателя															
TH-II (356)															
d2	S	d1	d4	e	J	O	Clamping Force (N) / Усилие зажатия		Min Torque (Nm) / Мин Тормозной момент		Max Torque (Nm) / Макс Тормозной момент				
355	30	285	170	142.5	230	77.5	5600		315		630				
400	30	330	210	165	230	100	5600		365		730				
450	30	380	260	190	230	125	5600		422.5		845				
500	30	430	310	215	230	150	5600		477.5		955				
560	30	490	370	245	230	180	5600		545		1090				
630	30	560	440	280	230	215	5600		622.5		1245				
710	30	640	520	320	230	255	5600		715		1430				
800	30	730	610	365	230	300	5600		817.5		1635				
TH-II (506)															
d2	S	d1	d4	e	J	O	Clamping Force (N) / Усилие зажатия		Min Torque (Nm) / Мин Тормозной момент		Max Torque (Nm) / Макс Тормозной момент				
355	30	285	170	142.5	230	77.5	7800		442.5		885				
400	30	330	210	165	230	100	7800		510		1020				
450	30	380	260	190	230	125	7800		590		1180				
500	30	430	310	215	230	150	7800		667.5		1335				
560	30	490	370	245	230	180	7800		762.5		1525				
630	30	560	440	280	230	215	7800		870		1740				
710	30	640	520	320	230	255	7800		998.5		1997				
800	30	730	610	365	230	300	7800		1139		2278				
TH-II (806)															
d2	S	d1	d4	e	J	O	Clamping Force (N) / Усилие зажатия		Min Torque (Nm) / Мин Тормозной момент		Max Torque (Nm) / Макс Тормозной момент				
355	30	285	170	142.5	230	77.5	13300		750		1500				
400	30	330	210	165	230	100	13300		875		1750				
450	30	380	260	190	230	125	13300		1007.5		2015				
500	30	430	310	215	230	150	13300		1140		2280				
560	30	490	370	245	230	180	13300		1300		2600				
630	30	560	440	280	230	215	13300		1485		2970				
710	30	640	520	320	230	255	13300		1702.5		3405				
800	30	730	610	365	230	300	13300		1942		3884				

Friction coefficient $\mu=0,4$. Dimension values are in mm.
 Коэффициент трения $\mu=0,4$. Значения размеров указаны в мм.

FBT - 34



FDA-92



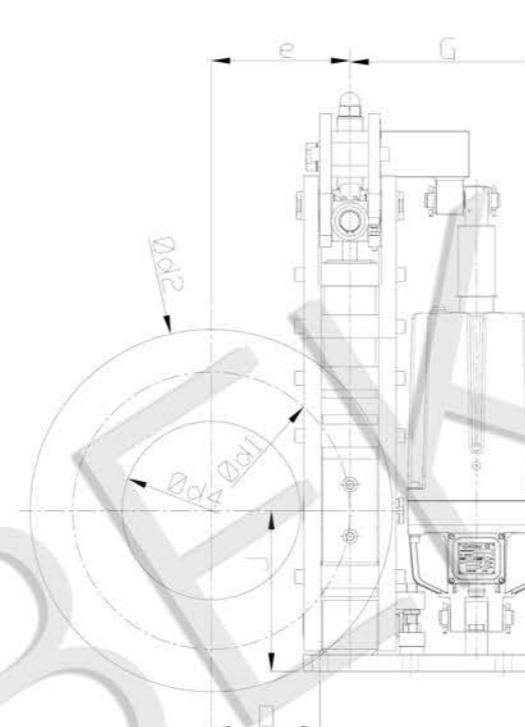
d1 = Теоретический диаметр истирания (мм).
 d2 = Внешний диаметр (мм).
 d4 = Макс. допустимые диаметры соединения или ступицы (мм).
 A* = Минимальное расстояние, необходимое для освобождения ручного рычага.

d1 = Theoretical friction diameter (mm).
 d2 = Outside diameter (mm).
 d4 = Max. allowable coupling or hub diameter (mm).
 A* = Minimum distance required for manual release lever.

A*	B	C	D	E	F	G	H	I	K	L	M	P	Q	R	WEIGHT / ВЕС
1130	830	275	310	225	225	475	160	160	180	180	485	25	27	450	234 kg

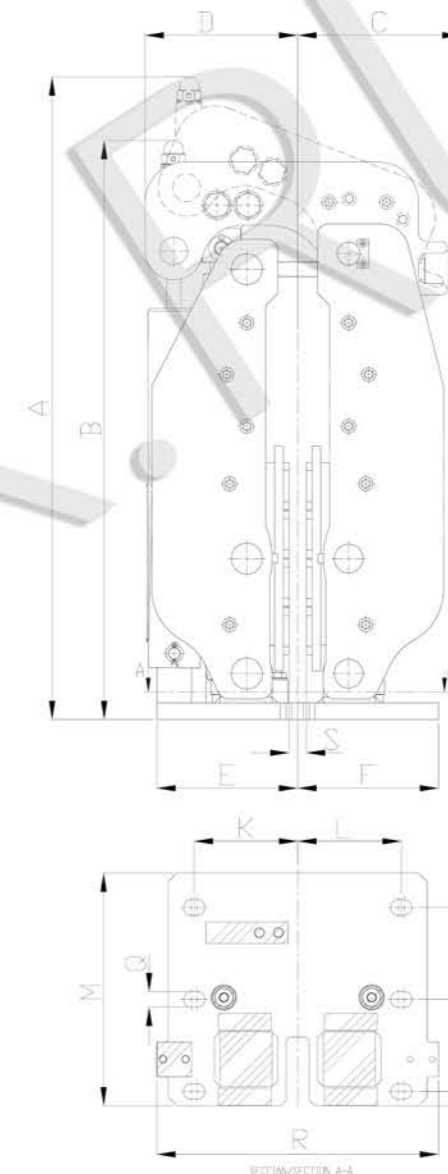
Disc information / Информация о дисковом тормозе							THRUSTOR type / Тип тормозного толкателя								
d2	S	d1	d4	e	J	O	Clamping Force (N) / Усилие зажатия		Clamping Force (N) / Усилие зажатия		Clamping Force (N) / Усилие зажатия		Clamping Force (N) / Усилие зажатия		
							Min Torque (Nm) / Мин Тормозной момент	Max Torque (Nm) / Макс Тормозной момент	Min Torque (Nm) / Мин Тормозной момент	Max Torque (Nm) / Макс Тормозной момент	Min Torque (Nm) / Мин Тормозной момент	Max Torque (Nm) / Макс Тормозной момент	Min Torque (Nm) / Мин Тормозной момент	Max Torque (Nm) / Макс Тормозной момент	
450	30	350	170	175	280	95	1490	2980	2288	4575	3490	6980			
500	30	400	220	200	280	120	1695	3390	2600	5200	3975	7950			
560	30	460	280	230	280	150	1945	3890	2988	5975	4560	9120			
630	30	530	350	265	280	185	2235	4470	3430	6860	5225	10450			
710	30	610	430	305	280	225	20700	2565	5130	31500	3940	7880	46000	6000	12000
800	30	700	520	350	280	270	2938	5875	4515	9030	6850	13700			
900	30	800	620	400	280	320	3312	6624	5040	10080	7850	15700			
1000	30	900	720	450	280	370	3726	7452	5670	11340	8800	17600			
1250	30	1150	970	575	280	495	5175	10350	7875	15750	11500	23000			

Friction coefficient $\mu=0,4$. Dimension values are in mm.
 Коэффициент трения $\mu=0,4$. Значения размеров указаны в мм.



d1 = Теоретический диаметр истирания (мм).
 d2 = Внешний диаметр (мм).
 d4 = Макс. допустимые диаметры соединения или ступицы (мм).

d1 = Theoretical friction diameter (mm).
 d2 = Outside diameter (mm).
 d4 = Max. allowable coupling or hub diameter (mm).



A	B	C	D	E	F	G	H	I	K	L	M	P	Q	R	WEIGHT / ВЕС
1117	1007	284	298	253.5	253.5	340	160	160	180	180	405	25	27	490	400 kg

Disc information / Информация о дисковом тормозе							THRUSTOR type / Тип тормозного толкателя						
d2	S	d1	d4	e	J	O	Clamping Force (N) / Усилие зажатия	TH-III (4010)					
								Min Torque (Nm) / Мин Тормозной момент	Max Torque (Nm) / Макс Тормозной момент				
630	30	482	310	241	280	185	92000	8869	17738				
710	30	562	390	281	280	225		10341	20682				
800	30	652	480	326	280	270		11997	23994				
900	30	752	580	376	280	320		13837	27674				
1000	30	852	680	426	280	370		15677	31354				
1250	30	1102	930	551	280	495		20277	40554				

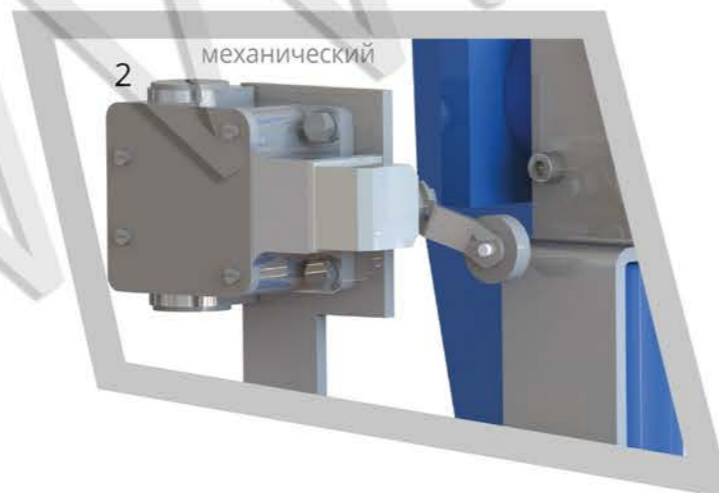
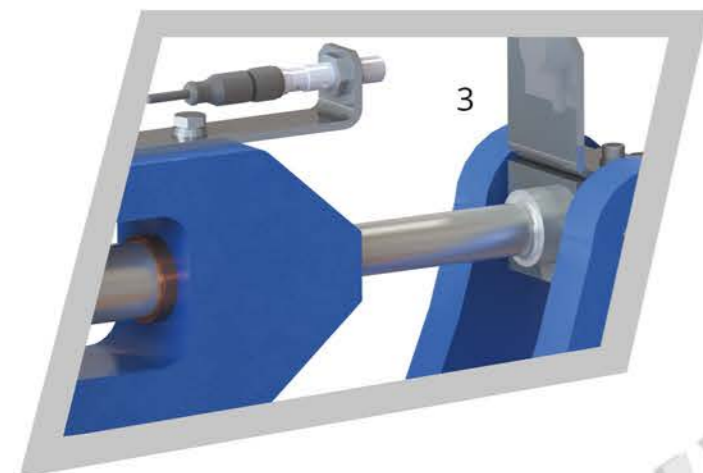
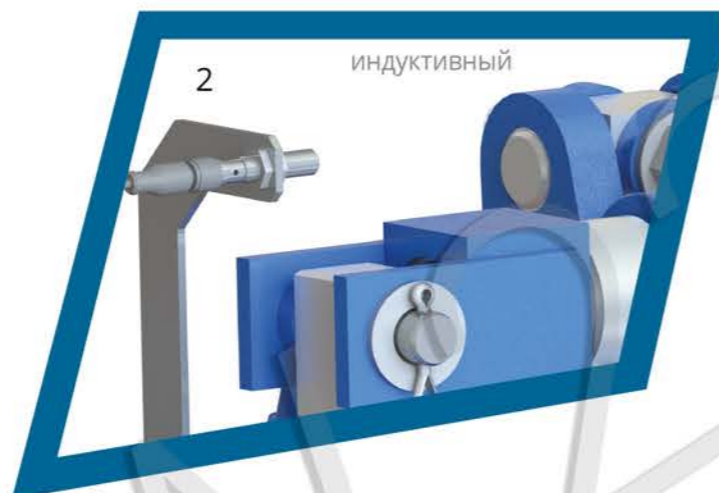
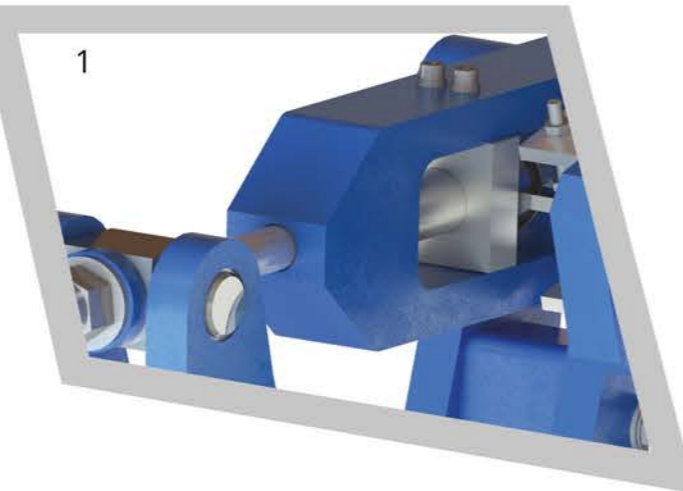
Friction coefficient $\mu=0,4$. Dimension values are in mm.
 Коэффициент трения $\mu=0,4$. Значения размеров указаны в мм.

Дополнительная комплектация



1. Автоматическая регулировка износа тормозной накладки (RA).
2. Индикатор механического или индуктивного размыкания тормоза (CSA).
3. Стандартный или индуктивный индикатор износа накладки DD).
4. Рычаг ручного отпущения тормоза (DM).
5. Клапан размыкания (VD).
6. Специальная покраска (PE).
7. Гидравлическое или пневматическое отпущение.
8. Тормозной толкатель с сертификатом качества ATEX.
9. Специальные болты (нержавеющая или оцинкованная сталь).
10. Линейный индикатор хода толкателя (DL).
11. Металлические накладки.

1. Automatic lining wear adjustment (RA).
2. Mechanical or inductive open brake switch indicator (CSA).
3. Standard or inductive lining wear indicator (DD).
4. Hand release lever (DM).
5. Descent valve (VD).
6. Special paint (PE).
7. Hydraulic or pneumatic release.
8. ATEX certificated thruster.
9. Special bolts (stainless steel, galvanized).
10. Thruster's stroke linear detector (DL).
11. Sintered metal linings.



Для получения дополнительной информации по специальным решениям, пожалуйста, свяжитесь с нами www.22Bek.ru