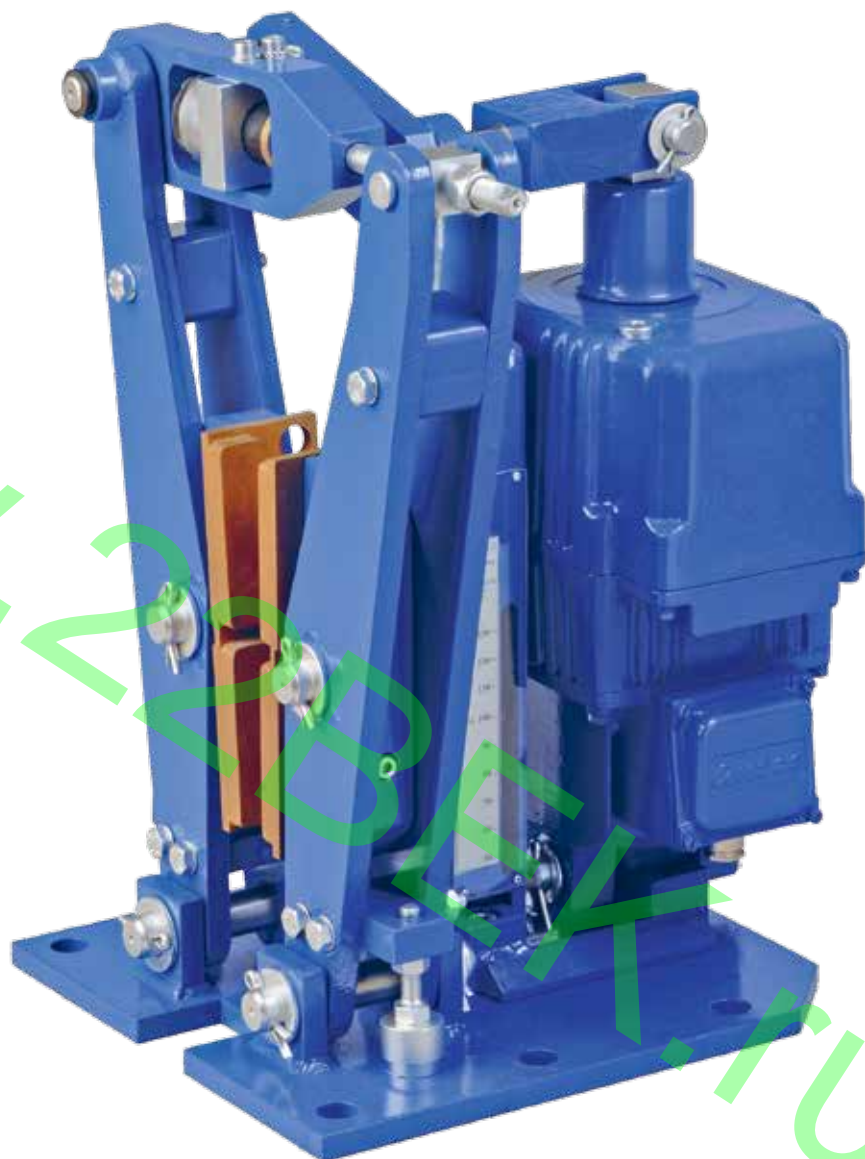


ELECTRO-HYDRAULIC DISC BRAKES



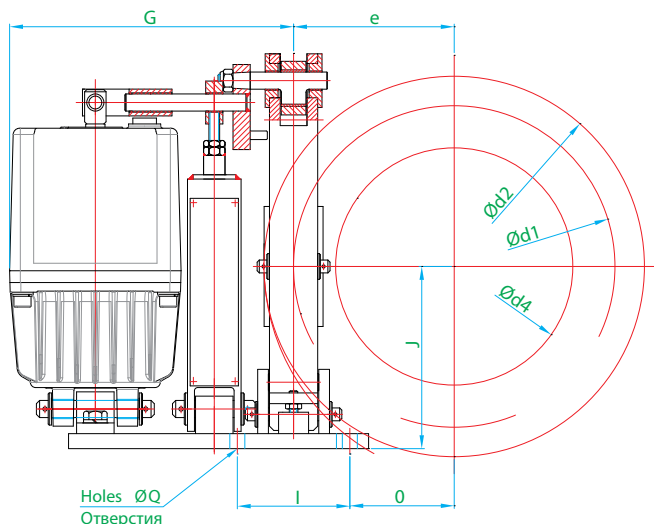
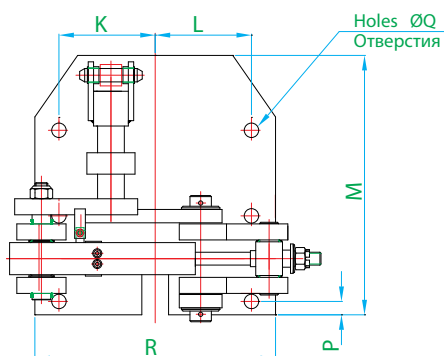
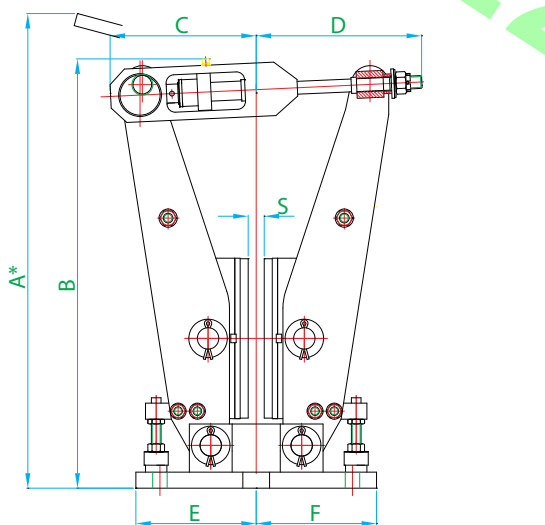
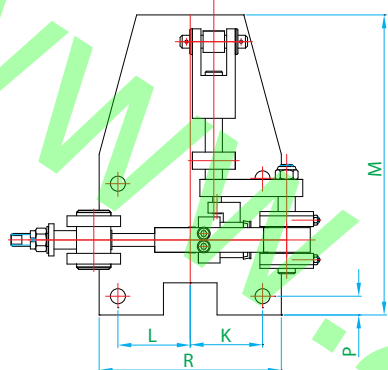
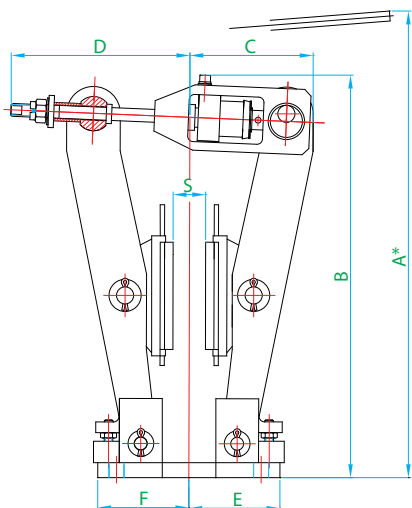
ЭЛЕКТРОГИДРАВЛИЧЕСКИЕ ДИСКОВЫЕ ТОРМОЗА

 **antec**

APLICACIÓN NUEVAS TECNOLOGÍAS ANTEC, S.A.



> Dimensions and characteristics / Размеры и технические характеристики



FPT-1

d1 = Theoretical friction diameter (mm).

d2 = Outside diameter (mm).

d4 = Max. allowable coupling or hub diameter (mm).

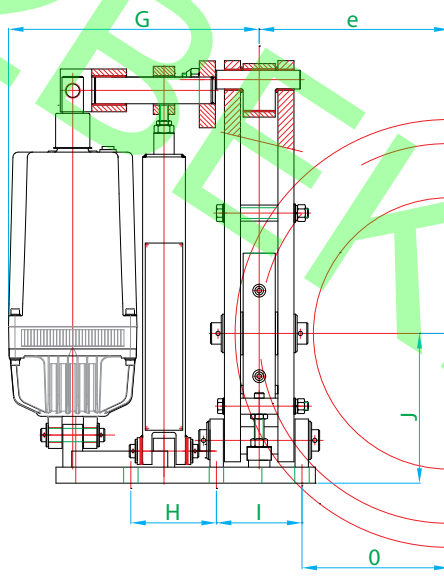
A* = Minimum distance required for manual release lever.

d1 = Теоретический диаметр истирания (мм).

d2 = Внешний диаметр (мм).

d4 = Макс. допустимые диаметры соединения или ступицы (мм).

A* = Минимальное расстояние, необходимое для освобождения ручного рычага.



FBT-21 / FBT-34

d1 = Theoretical friction diameter (mm).

d2 = Outside diameter (mm).

d4 = Max. allowable coupling or hub diameter (mm).

A* = Minimum distance required for manual release lever.

d1 = Теоретический диаметр истирания (мм).

d2 = Внешний диаметр (мм).

d4 = Макс. допустимые диаметры соединения или ступицы (мм).

A* = Минимальное расстояние, необходимое для освобождения ручного рычага.

Some models form may vary slightly from the drawing.

Некоторые типовые размеры могут незначительно отличаться от указанных на чертеже.

> General Description

The FPT and FBT brakes are spring applied, power release disc brakes. Brake release is achieved by a TURBEL. The TURBEL is a three-phase AC electro-hydraulic thruster.

Brake shoes carry asbestos free linings. The main shafts are made of stainless steel with self lubricated bushings. Brakes include torque scale.

> Options

- 1 Automatic lining wear adjustment (RA).
- 2 Open brake switch indicator (CSA).
- 3 Lining wear indicator (DD).
- 4 Hand release lever (DM).
- 5 Descent valve (VD).
- 6 Special Painting (PE).
- 7 Hydraulic or pneumatic release.
- 8 Thruster with ATEX certificate.

FPT-1

A*	B	C	D	E	F	G	I	K	L	M	P	Q	R	WEIGHT ВЕС
400	380	120	170	85	85	265	105	67,5	67,5	280	17,5	14	170	28 Kg
Brake Disc Information / Информация о дисковом тормозе							Thruster Type (Brake torque max. in Nm $\mu=0,4$) / Тип тормозного толкателя (Макс. тормозной момент в Нм $\mu=0,4$).							
d2	S	d1	d4	e	J	O	TH-I-256							Clamping force N Усилие зажатия, Н TH-I-256 = 3300 N
200	30	145	55	72,5	170	20	190							
240	30	185	95	92,5	170	40	240							
280	30	225	135	112,5	170	60	295							
315	30	260	170	130	170	77,5	340							
355	30	300	210	150	170	97,5	395							
400	30	345	255	172,5	170	120	455							

FBT-21

A*	B	C	D	E	F	G	H	I	K	L	M	P	Q	R	WEIGHT ВЕС	
800	565	187	220	170	170	342	130	130	145	145	365	25	22	340	125 Kg	
Brake Disc Information / Информация о дисковом тормозе							Thruster Type (Brake torque max. in Nm $\mu=0,4$) / Тип тормозного толкателя (Макс. тормозной момент в Нм $\mu=0,4$).									
d2	S	d1	d4	e	J	O	TH-I-356	TH-II-506	TH-II-806							Clamping force Nm Усилие зажатия, Нм TH-I-356 = 5600 Nm TH-II-506 = 7800 Nm TH-II-806 = 13300 Nm
355	30	285	170	142,5	230	77,5	630	885	1500							
400	30	330	210	165	230	100	730	1020	1750							
450	30	380	260	190	230	125	845	1180	2015							
500	30	430	310	215	230	150	955	1335	2280							
560	30	490	370	245	230	180	1090	1525	2600							
630	30	560	440	280	230	215	1245	1740	2970							

FBT-34

A*	B	C	D	E	F	G	H	I	K	L	M	P	Q	R	WEIGHT ВЕС	
1130	830	278	314	225	225	475	160	160	180	180	485	25	27	450	200 Kg	
Brake Disc Information / Информация о дисковом тормозе							Thruster Type (Brake torque max. in Nm $\mu=0,4$) / Тип тормозного толкателя (Макс. тормозной момент в Нм $\mu=0,4$).									
d2	S	d1	d4	e	J	O	TH-III-1306	TH-III-2006	TH-III-3006							Clamping force Nm Усилие зажатия, Нм TH-III-1306 = 20700 Nm TH-III-2006 = 31500 Nm TH-III-3006 = 46000 Nm
450	30	360	170	175	280	95	2980	4575	6980							
500	30	410	220	200	280	120	3390	5200	7950							
560	30	470	280	230	280	150	3890	5975	9120							
630	30	540	350	265	280	185	4470	6860	10450							
710	30	620	430	305	280	225	5130	7880	12000							
800	30	710	520	350	280	270	5875	9030	13700							
900	30	810	620	400	280	320	---	---	15700							
1000	30	910	720	450	280	370	---	---	17600							

Dimension values are in mm. We reserve the right to modify measures or construction.

Размеры указаны в мм. Мы оставляем за собой право вносить необходимые изменения как в размеры тормозов, так и в конструкцию при их изготовлении.

> Общее описание

Тормоза типа FPT и FBT — пружинные электромагнитные дисковые тормоза. Отпускания тормоза достигается с помощью устройства TURBEL, которое является трехфазным электрогидравлическим толкателем, работающим на переменном токе.

В тормозных колодках применяются накладки без содержания асбеста. Основные валы изготовлены из нержавеющей стали с самосмазывающимися втулками. Тормоза включают в себя шкалу крутящего момента.

> Дополнительная комплектация

- 1 Автоматическая регулировка износа тормозной накладки (RA).
- 2 Индикатор отпускания тормоза (CSA).
- 3 Индикатор износа тормозной накладки (DD).
- 4 Рычаг ручного отпускания тормоза (DM).
- 5 Клапан опускания (VD).
- 6 Специальное покрытие (PE).
- 7 Гидравлическое или пневматическое отпускание.
- 8 Тормозной толкатель с сертификатом качества ATEX.

www.22BEK.ru



Aplicación Nuevas Tecnologías Antec, S. A.

Ramón y Cajal, 74
48920 Portugalete
Vizcaya - Spain
Tel.: +34 944 965 011
Fax: +34 944 965 337
sales@antecsa.com
www.antecsa.com

Antec Braking Systems (Tianjin) Co., Ltd

No.4, Longhuai Road, Shuangjiang Dao South
Beichen Business Development Area
300400 Tianjin, CHINA
Tel.: +86 22 26983272
Fax: +86 22 26983273
info@antec-bs.com
www.antec-bs.com